

# Optische Sensoren

*Optical Sensors*



ENTWICKLUNG DES UNTERNEHMENS

DEVELOPMENT OF THE COMPANY

CAPTRON steht für hochwertige, innovative Produkte der Sensortechnologie. Entwicklungs- und Produktionsschwerpunkt sind kapazitive Sensoren, die hauptsächlich in der Automations- und Verkehrstechnik zum Einsatz kommen.

*CAPTRON stands for high-quality, innovative sensor technology products. The focus of development and production is on capacitive sensors for use primarily in automation and traffic engineering.*

Über das Standardprogramm hinaus ist CAPTRON Spezialist für individuelle Kunden- und Applikationslösungen.

*Beyond the standard programme, CAPTRON is a specialist for individual customer and application solutions.*

Die CAPTRON Electronic GmbH wurde 1983 von Reinhard Bellm in München gegründet. Zunächst konzentrierte sich das Geschäft auf die kapazitive Füllstandsmesstechnik. Seit 1992 ergänzen optische Sensoren das Produktportfolio. 1994 kamen die kapazitiven SENSORtaster für die Industrie und Verkehrstechnik hinzu - seither eines der Hauptgeschäftsfelder von CAPTRON.

*CAPTRON Electronic GmbH was founded by Reinhard Bellm in Munich in 1983. Initially, the company focused on capacitive level measurement. Since 1992, optical sensors have been added to the product portfolio. In 1994, capacitive SENSORswitches for industry and traffic engineering were added - one of the main business fields of CAPTRON since then.*

Mit über 30 Jahren Erfahrung ist CAPTRON einer der renommiertesten Hersteller und Innovationsführer im Bereich der kapazitiven Füllstandsmesstechnik. Alle Sonden werden auftragsbezogen und individuell für den Kunden gefertigt, wobei CAPTRON höchste Qualität und Zuverlässigkeit garantiert.

*Over 30 years of experience make CAPTRON one of the most renowned manufacturers and innovative leaders in the field of capacitive level measurement. CAPTRON produces all probes according to the single order and customer-specific requirements whilst ensuring outstanding quality and reliability.*

**GABELLICHTSCHRANKEN  
FORK LIGHT BARRIERS**

Laser Gabellichtschranken  
*Laser Fork Light Barriers*

Seite 06  
Page 06

Laser Gabellichtschranken Schmutzunempfindlich  
*Laser Fork Light Barriers Dirt Impassible*

Seite 12  
Page 12

**TCP-LASER MESSEINHEITEN  
TCP-LASER MEASURING INSTRUMENTS**

Seite 18  
Page 18

**ZUBEHÖR  
ACCESSORY**

Seite 26  
Page 26



MADE IN BAVARIA



**CAPTRON Electronic GmbH**  
 Johann-G.-Gutenberg-Str. 7  
 D - 82140 Olching  
 Tel.: +49 (0)8142 - 44 88 -0  
 Fax: +49 (0)8142 - 44 88 -100  
 info@captron.com  
 www.captron.com

GABELLICHTSCHRANKEN

*FORK LIGHT BARRIERS*

**Laser-Gabellichtschranken**  
*Laser fork light barriers*

**Laser-Gabellichtschranken Schmutzunempfindlich**  
*Laser fork light barriers dirt impassible*



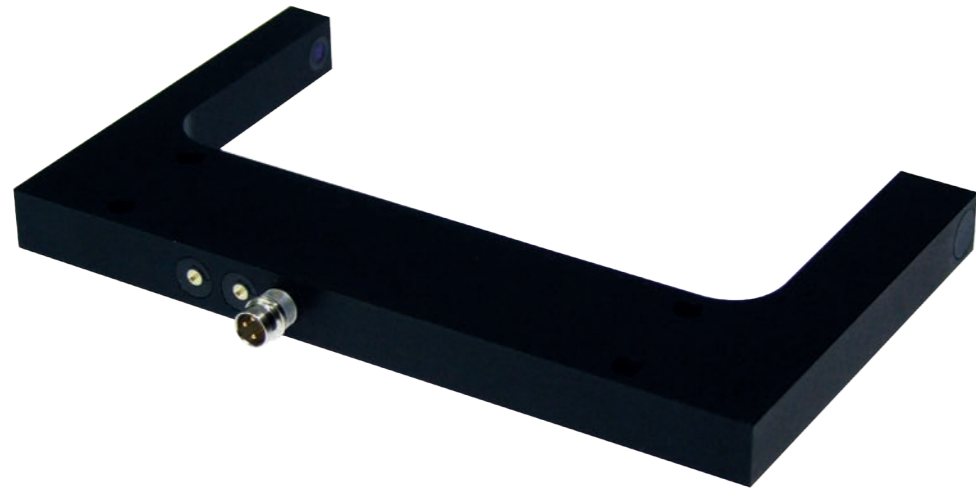


LASER GABELLICHTSCHRANKEN

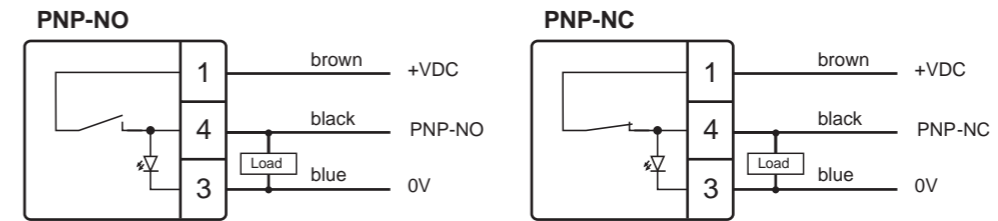
LASER FORK LIGHT BARRIERS

LASER GABELLICHTSCHRANKEN PRODUKTDDETAILS

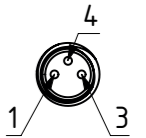
LASER FORK LIGHT BARRIERS PRODUCT SPECIFICATIONS



Anschlussbelegung  
Connection diagram

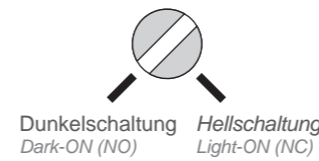


Stecker M8, 3-polig  
Connector M8, 3-pole

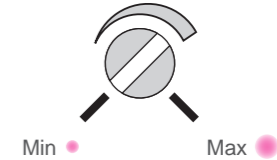


Mögliche Einstellungen  
Possible settings

Hell-/Dunkelschaltung  
Light/dark switching



Empfindlichkeit  
Sensitivity



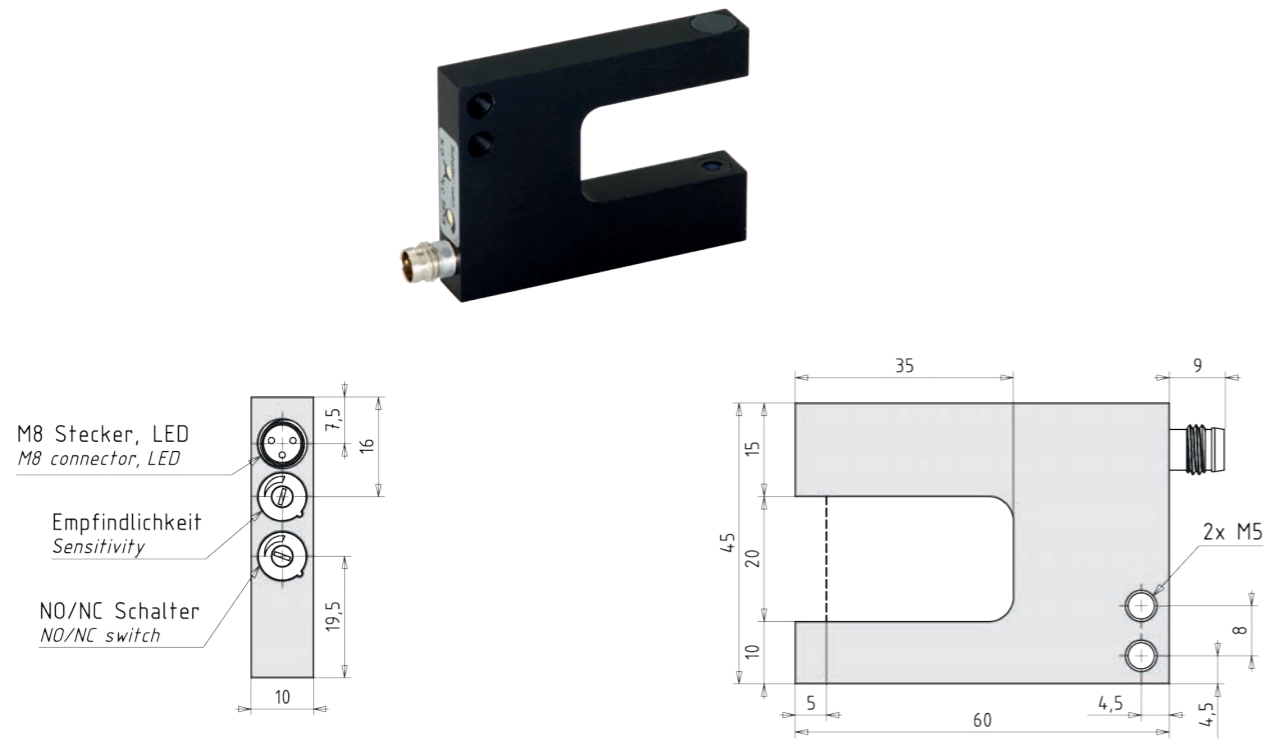
Lieferbare Varianten  
Available Versions

		Schenkellänge Leg length	
		35	55
Gabelweite Fork opening	20	Seite page 08	
	30	Seite page 08	
	50		Seite page 09
	80		Seite page 09
	120		Seite page 10
	220		Seite page 10

Technische Daten bei 24 V DC und 20 °C Technical data at 24 V DC and 20 °C

Betriebsspannung Supply voltage	DC 10...30 V
Laststrom Load current	Max. 400 mA, kurzschlussfest Short-circuit protection
Ausgang Output	PNP-NO / PNP-NC
Schaltzustandsanzeige Output status indication	Gelbe LED Yellow LED
Spannungsabfall Voltage drop	Max. 2,5 V bei 200 mA Max. 2,5 V at 200 mA
Stromaufnahme Current consumption	Max. 60 mA
Betriebstemperatur Operating temperature	-10...+60 °C
Schutzgrad IP Degree of protection	IP65
Laser-Sendelicht Laser light	Rotlicht, 650 nm, Klasse 2 Redlight, 650 nm, class 2
Schaltfrequenz Switching frequency	Max. 10 kHz
Auflösung Resolution	0,05 mm
Reproduzierbarkeit Reproducibility	0,01 mm
Schalthyserese Switching hysteresis	Max. 0,02 mm
Gehäusematerial Housing material	Aluminium, schwarz eloxiert Aluminum, black anodized

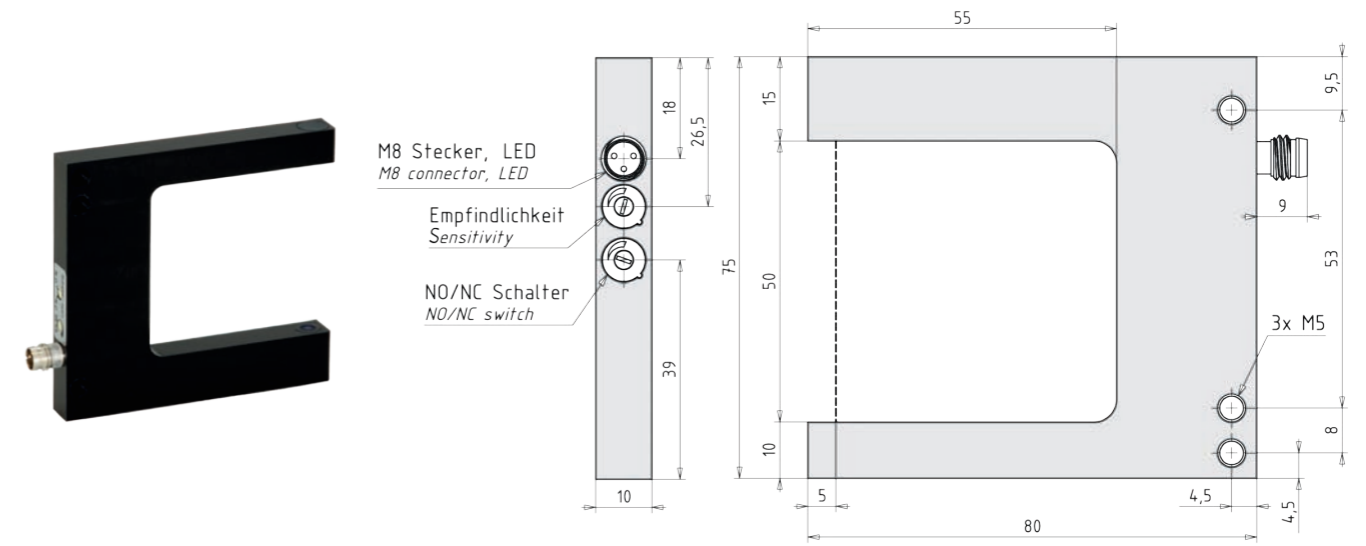
Gabelweite 20 mm  
Fork opening 20 mm



Artikelbezeichnung Part-No.

OGL-20T-PU6

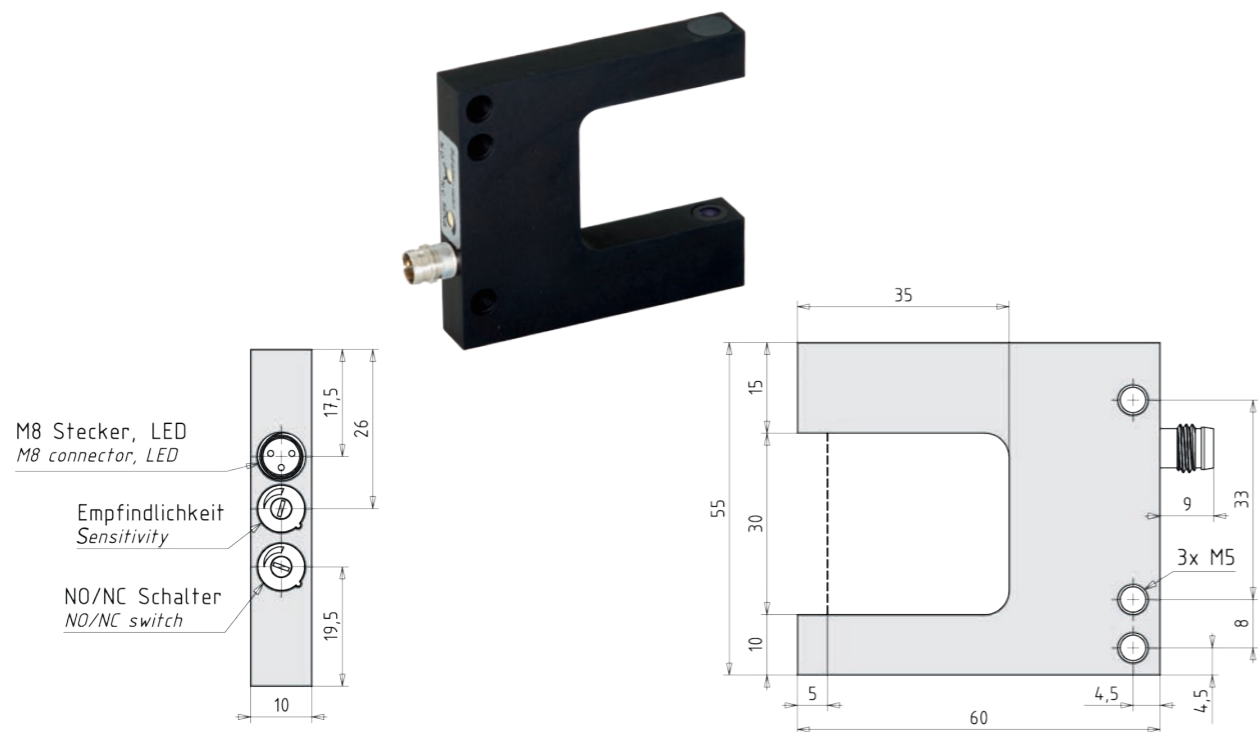
Gabelweite 50 mm  
Fork opening 50 mm



Artikelbezeichnung Part-No.

OGL-50T-PU6

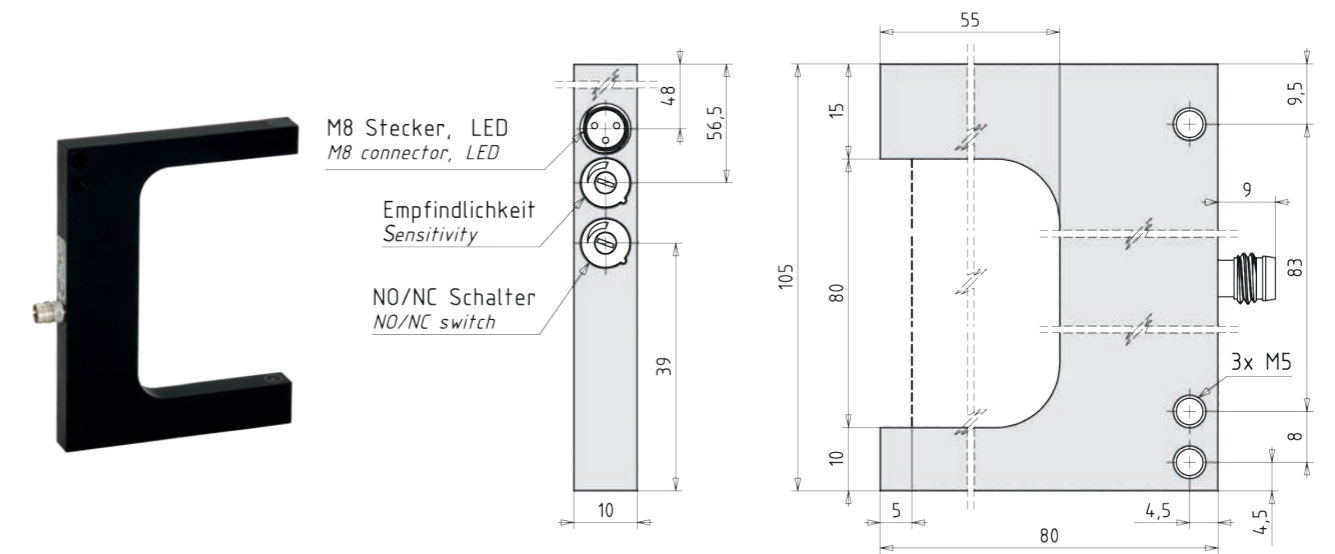
Gabelweite 30 mm  
Fork opening 30 mm



Artikelbezeichnung Part-No.

OGL-30T-PU6

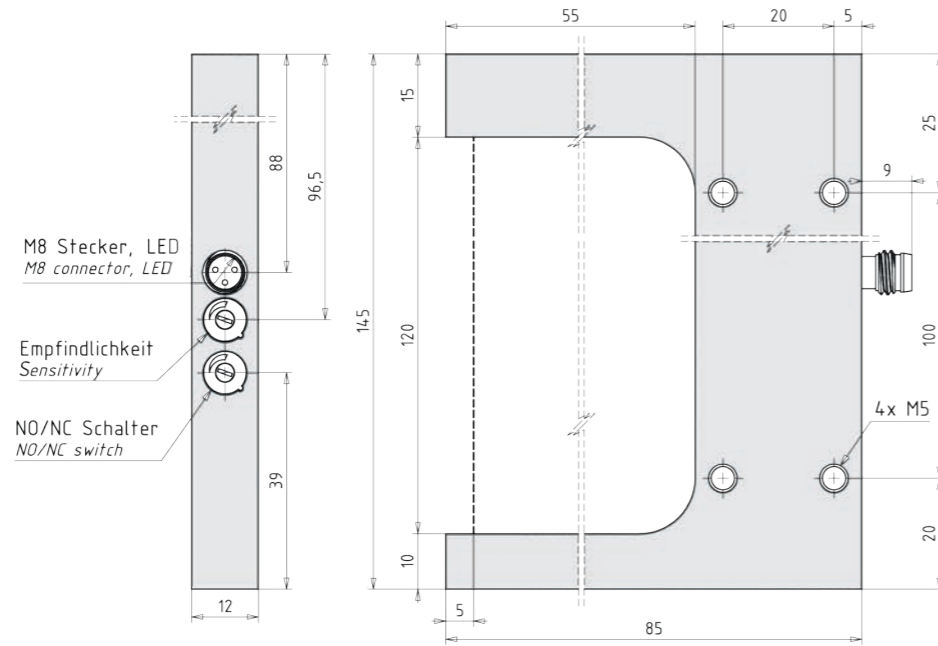
Gabelweite 80 mm  
Fork opening 80 mm



Artikelbezeichnung Part-No.

OGL-80T-PU6

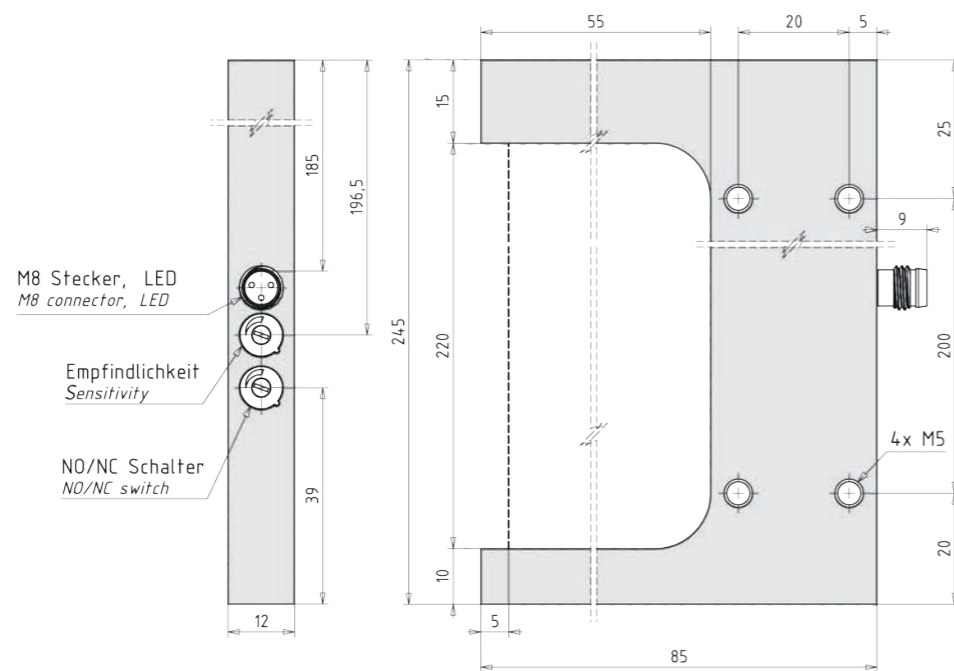
Gabelweite 120 mm  
Fork opening 120 mm



Artikelbezeichnung Part-No.

OGL-120T-PU6

Gabelweite 220 mm  
Fork opening 220 mm



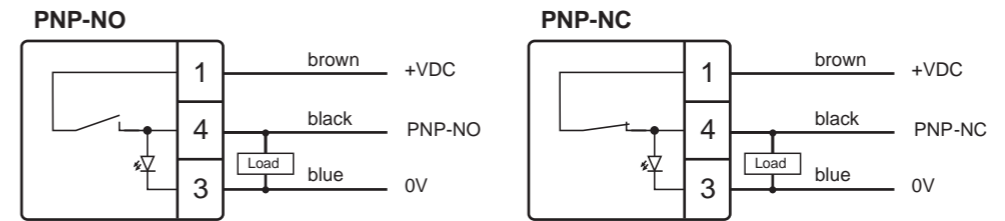
Artikelbezeichnung Part-No.

OGL-220T-PU6

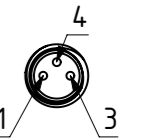




Anschlussbelegung  
Connection diagram

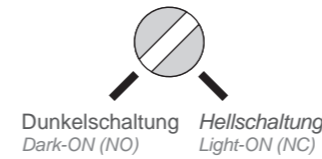


Stecker M8, 3-polig  
Connector M8, 3-pole

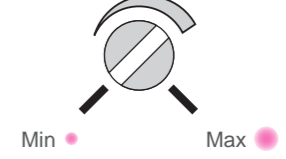


Mögliche Einstellungen  
Possible settings

Hell-/Dunkelschaltung  
Light/dark switching



Empfindlichkeit  
Sensitivity



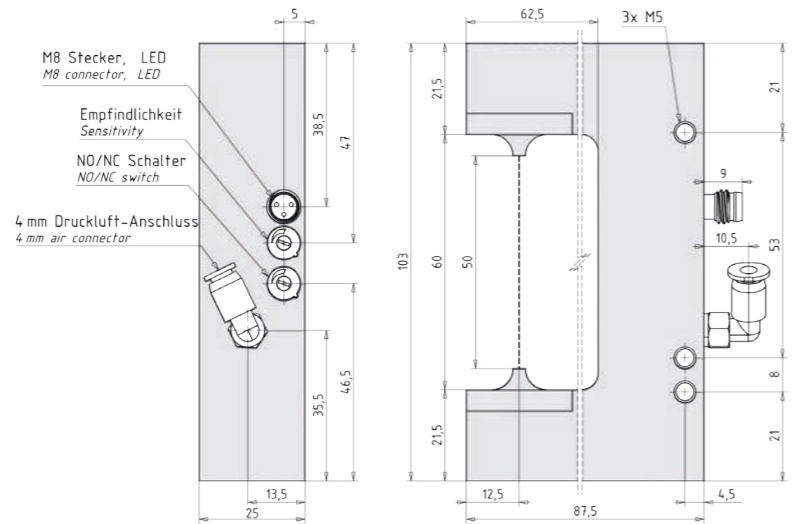
Technische Daten bei 24 V DC und 20 °C Technical data at 24 V DC and 20 °C

Betriebsspannung Supply voltage	DC 10...30 V
Laststrom Load current	Max. 400 mA, kurzschlussfest Short-circuit protection
Ausgang Output	PNP-NO / PNP-NC
Schaltzustandsanzeige Output status indication	Gelbe LED Yellow LED
Spannungsabfall Voltage drop	Max. 2,5 V bei 200 mA Max. 2,5 V at 200 mA
Stromaufnahme Current consumption	Max. 60 mA
Betriebstemperatur Operating temperature	-10...+60 °C
Schutzgrad IP Degree of protection	IP65
Laser-Sendelicht Laser light	Rotlicht, 650 nm, Klasse 2 Redlight, 650 nm, class 2
Schaltfrequenz Switching frequency	Max. 10 kHz
Auflösung Resolution	0,05 mm
Reproduzierbarkeit Reproducibility	0,01 mm
Schalthyterese Switching hysteresis	Max. 0,02 mm
Gehäusematerial Housing material	Aluminium, schwarz eloxiert Aluminum, black anodized

Lieferbare Varianten  
Available Versions

		Schenkellänge Leg length		
		62,5	82,5	112,5
Gabelweite Fork opening	50	Seite page 14		
	80		Seite page 14	
	120			Seite page 14

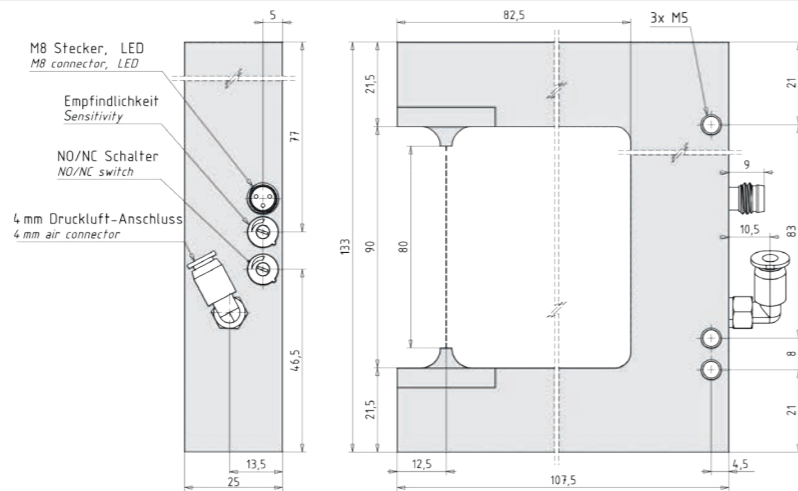
Gabelweite 50 mm  
Fork opening 50 mm



Artikelbezeichnung Part-No.

OGL-50T-PU6/Air

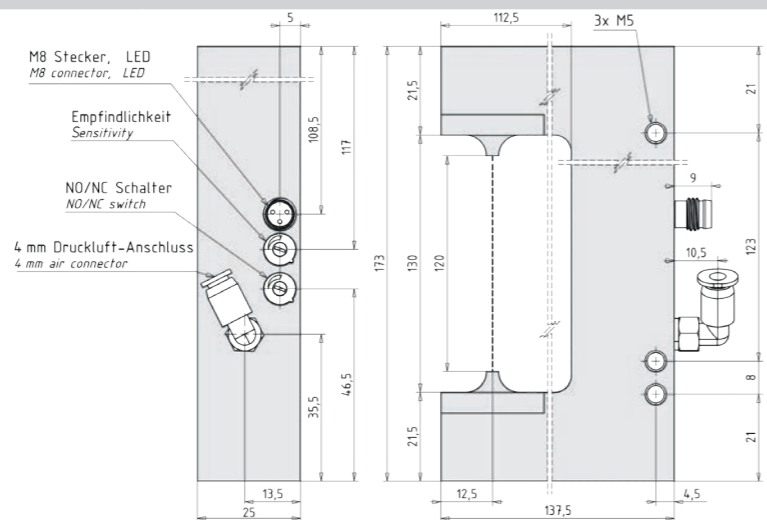
Gabelweite 80 mm  
Fork opening 80 mm



Artikelbezeichnung Part-No.

OGL-80T-PU6/Air

Gabelweite 120 mm  
Fork opening 120 mm



Artikelbezeichnung Part-No.

OGL-120T-PU6/Air



14



TCP-LASER MESSEINHEITEN

TCP-LASER MEASURING INSTRUMENTS

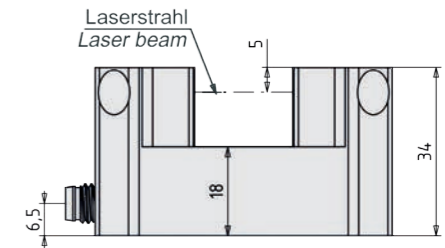
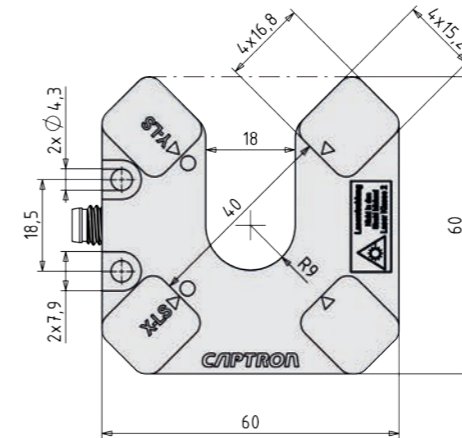




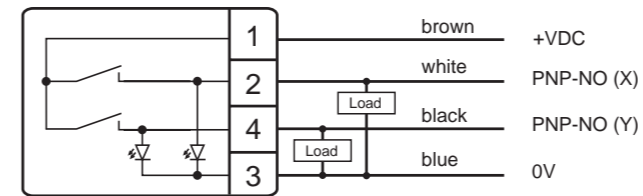
OGLW2-40T-2PS6  
OGLW2-40T-2PS6



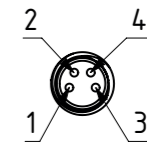
- Extrem kompakte Bauform
- Extremely compact housing



Anschlussbelegung  
Connection diagram



Stecker M8, 4-polig  
Connector M8, 4-pole



- Korrektur in X- und Y-Achse  
beide Achsen werden in einem Schritt vermessen
- Minimaler Verkabelungsaufwand
- Leichte Montage  
durch einteiligen Aufbau

- Simultaneous correction of  
two axes (X- and Y-axes)
- Simple cabling
- Easy assembly  
thanks to a one-part structure

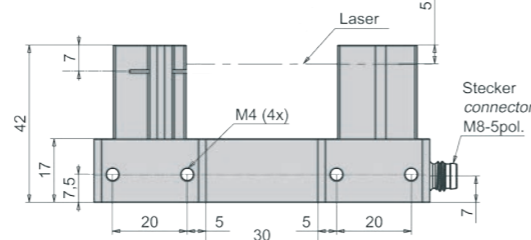
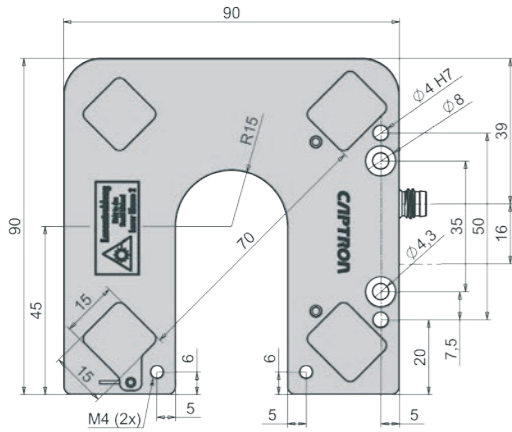
Technische Daten bei 24 V DC und 20 °C Technical data at 24 V DC and 20 °C

Betriebsspannung Supply voltage	DC 12...30 V
Laststrom Load current	Max. 200 mA je Ausgang, kurzschlussfest Max. 200 mA per output, short-circuit protection
Ausgang Output	2x PNP-NO
Schaltzustandsanzeige Output status indication	Gelbe LED Yellow LED
Spannungsabfall Voltage drop	Max. 2,5 V pro Ausgang bei 200 mA Max. 2,5 V per output at 200 mA
Stromaufnahme Current consumption	Max. 50 mA
Betriebstemperatur Operating temperature	-10...+50 °C
Schutzgrad IP Degree of protection	IP65
Laser-Sendelicht Laser light	Rotlicht, 650 nm, Klasse 2 Redlight, 650 nm, class 2
Schaltfrequenz Switching frequency	Max. 1 kHz
Auflösung Resolution	0,2 mm
Reproduzierbarkeit Reproducibility	0,01 mm
Gehäusematerial Housing material	Aluminium, schwarz eloxiert Aluminum, black anodized

OGLW2-70T4-2PS6  
OGLW2-70T4-2PS6



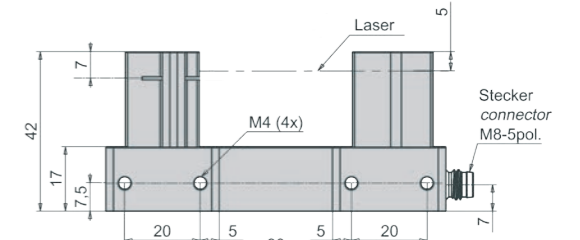
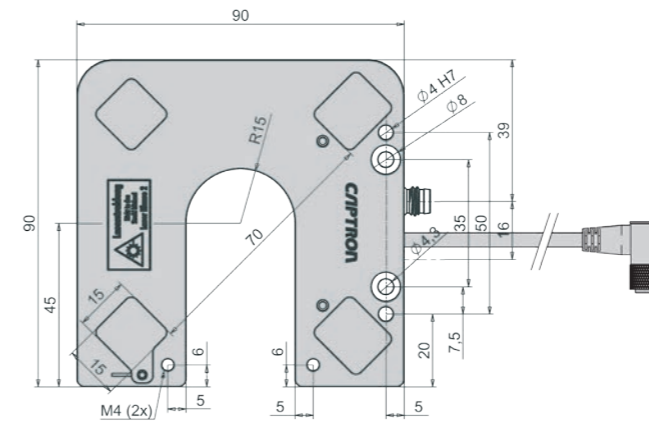
- Passbohrungen zur exakten Positionierung
- Fitting holes for exact positioning



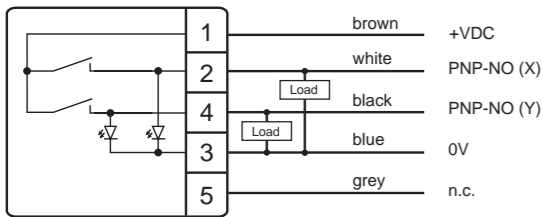
OGLW2-70T4-2PS6  
OGLW2-70T4-2PS6



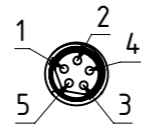
- Passbohrungen zur exakten Positionierung
- Fitting holes for exact positioning
- Slave-Anschluss für weitere Sensoren
- Slave terminal for further sensors



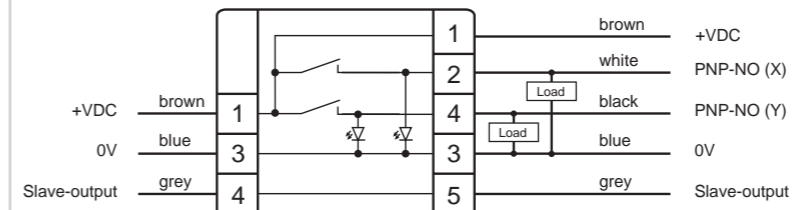
Anschlussbelegung  
Connection diagram



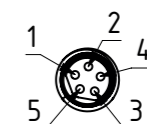
Stecker M8, 5-polig  
Connector M8, 5-pole



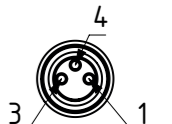
Anschlussbelegung  
Connection diagram



Stecker M8, 5-polig  
Connector M8, 5-pole



Buchse M8, 3-polig  
Socket M8, 3-pole



Technische Daten bei 24 V DC und 20 °C Technical data at 24 V DC and 20 °C

Betriebsspannung Supply voltage	DC 12...30 V
Laststrom Load current	Max. 200 mA je Ausgang, kurzschlussfest Max. 200 mA per output, short-circuit protection
Ausgang Output	2x PNP-NO
Schaltzustandsanzeige Output status indication	Gelbe LED Yellow LED
Spannungsabfall Voltage drop	Max. 2,5 V pro Ausgang bei 200 mA Max. 2,5 V per output at 200 mA
Stromaufnahme Current consumption	Max. 50 mA
Betriebstemperatur Operating temperature	-10...+50 °C
Schutzgrad IP Degree of protection	IP65
Laser-Sendelicht Laser light	Rotlicht, 650 nm, Klasse 2 Redlight, 650 nm, class 2
Schaltfrequenz Switching frequency	Max. 1 kHz
Auflösung Resolution	0,2 mm
Reproduzierbarkeit Reproducibility	0,01 mm
Gehäusematerial Housing material	Aluminium, schwarz eloxiert Aluminum, black anodized

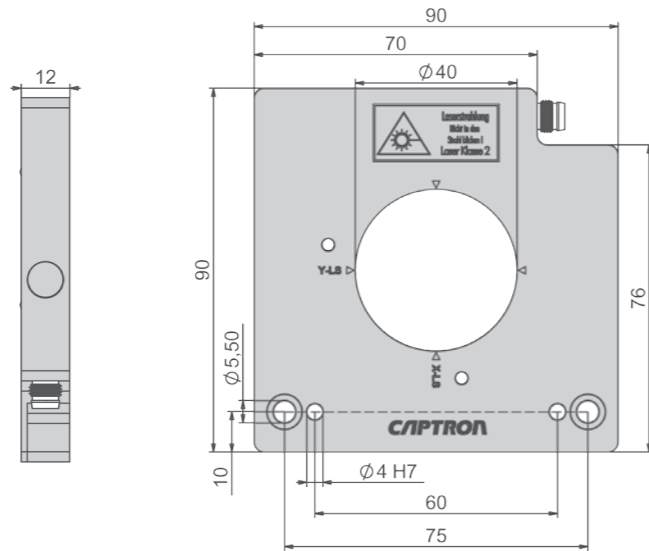
Technische Daten bei 24 V DC und 20 °C Technical data at 24 V DC and 20 °C

Betriebsspannung Supply voltage	DC 12...30 V
Laststrom Load current	Max. 200 mA je Ausgang, kurzschlussfest Max. 200 mA per output, short-circuit protection
Ausgang Output	2x PNP-NO
Schaltzustandsanzeige Output status indication	Gelbe LED Yellow LED
Spannungsabfall Voltage drop	Max. 2,5 V pro Ausgang bei 200 mA Max. 2,5 V per output at 200 mA
Stromaufnahme Current consumption	Max. 50 mA
Betriebstemperatur Operating temperature	-10...+50 °C
Schutzgrad IP Degree of protection	IP65
Laser-Sendelicht Laser light	Rotlicht, 650 nm, Klasse 2 Redlight, 650 nm, class 2
Schaltfrequenz Switching frequency	Max. 1 kHz
Auflösung Resolution	0,2 mm
Reproduzierbarkeit Reproducibility	0,01 mm
Gehäusematerial Housing material	Aluminium, schwarz eloxiert Aluminum, black anodized

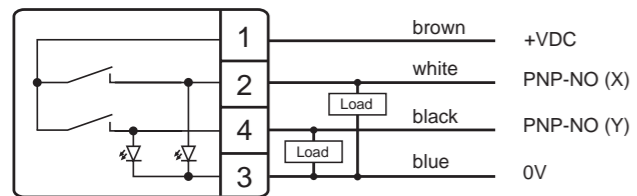
ORL2-40T-2PS6  
ORL2-40T-2PS6



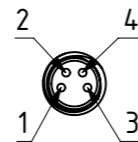
- Schutzkragen gegen Beschädigung und Verschmutzung der Optiken
- Protective collar to prevent damage and soiling of the optical systems
- Passbohrungen zur exakten Positionierung
- Fitting holes for exact positioning



Anschlussbelegung  
Connection diagram

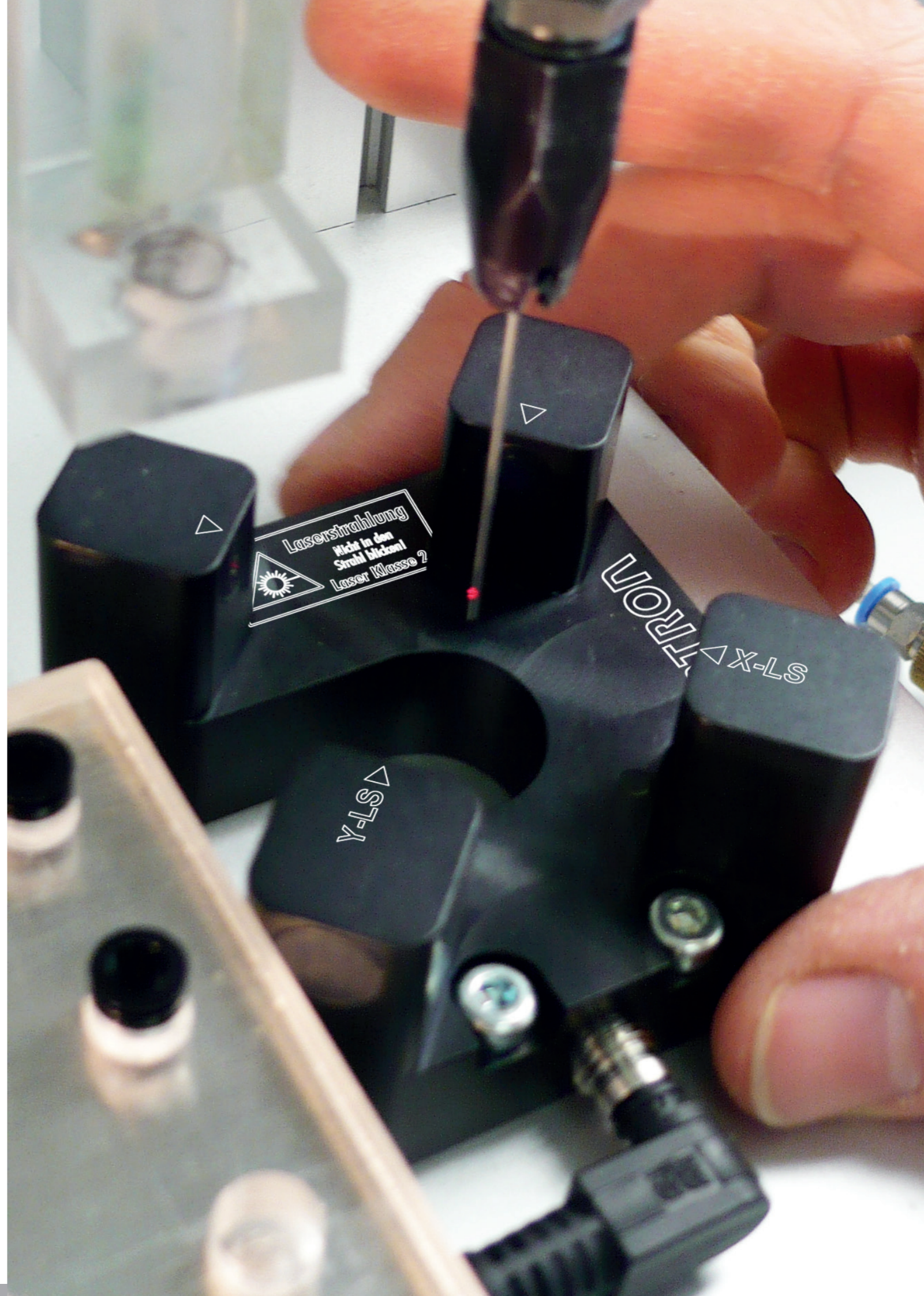


Stecker M8, 4-polig  
Connector M8, 4-pole



Technische Daten bei 24 V DC und 20 °C Technical data at 24 V DC and 20 °C

Betriebsspannung Supply voltage	DC 12...30 V
Laststrom Load current	Max. 200 mA je Ausgang, kurzschlussfest Max. 200 mA per output, short-circuit protection
Ausgang Output	2x PNP-NO
Schaltzustandsanzeige Output status indication	Gelbe LED Yellow LED
Spannungsabfall Voltage drop	Max. 2,5 V pro Ausgang bei 200 mA Max. 2,5 V per output at 200 mA
Stromaufnahme Current consumption	Max. 50 mA
Betriebstemperatur Operating temperature	-10...+50 °C
Schutzgrad IP Degree of protection	IP65
Laser-Sendelicht Laser light	Rotlicht, 650 nm, Klasse 2 Redlight, 650 nm, class 2
Schaltfrequenz Switching frequency	Max. 1 kHz
Auflösung Resolution	0,2 mm
Reproduzierbarkeit Reproducibility	0,01 mm
Gehäusematerial Housing material	Aluminium, schwarz eloxiert Aluminum, black anodized



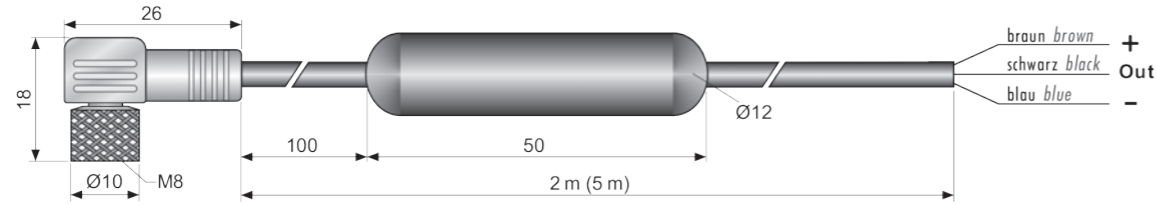
ZUBEHÖR

ACCESSORY

ZUBEHÖR ÜBERSICHT

ACCESSORIES OVERVIEW

Anschlusskabel mit PNP / NPN - Umsetzer oder mit Impulsverlängerung  
Connecting cables with PNP / NPN converter or with pulse stretching



Technische Daten bei 24 V DC und 20 °C Technical data at 24 V DC and 20 °C

Betriebsspannung Supply voltage	DC 10...30 V
Laststrom Load current	400 mA, kurzschlussfest short-circuit protection
Spannungsabfall Voltage drop	2 V bei 200 mA 2 V at 200 mA
Stromaufnahme Current consumption	Max. 5 mA bei 24 V Max 5 mA at 24 V
Betriebstemperatur Operating temperature	-10...+60 °C
Schutzgrad IP Degree of protection	IP67
Ansprechzeit Response time	0,2 ms
Gehäusematerial Housing material	Polyamid-Schmelzverguss Polyamide moulding

ANSCHLUSSKABEL MIT IMPULSVERLÄNGERUNG

CONNECTING CABLES WITH PULSE STRETCHING

Ausführung Model	Impulslänge Pulse duration	Bestell-Nr. Part-No.
	t = 20 ms	TKW-30-2/20ms
	t = 150 ms	TKW-30-2/150ms

Optional: Kabellänge 5 m, Kabeldose gerade, andere Impulslängen.

Optional: Cable length 5 m, socket straight, different pulse duration

ANSCHLUSSKABEL MIT PNP / NPN - UMSETZER

CONNECTING CABLES WITH PNP / NPN CONVERTER

Ausführung Model	Kabellänge Cable length	Bestell-Nr. Part-No.
	2 m	TKW-30-2/PNP-NPN
	5 m	TKW-30-5/PNP-NPN

Steckerverbinder  
Connectors

	Bestellbezeichnung Part-No.	Beschreibung Description		Maßzeichnung Drawing
		Polanzahl	Form	
M8	TKW-30-2	3-polig, gewinkelt	3-wire, angled	
	TKW-30-5	3-polig, gerade	3-wire, straight	
	TKG-30-2	3-polig, gerade	3-wire, straight	
	TKG-30-5	3-polig, gerade	3-wire, straight	
	TKW-40-2	4-polig, gewinkelt	4-wire, angled	
	TKW-40-5	4-polig, gerade	4-wire, straight	
	TKG-40-2	4-polig, gerade	4-wire, straight	
	TKG-40-5	4-polig, gerade	4-wire, straight	
	TKW-50-2	5-polig, gewinkelt	5-wire, angled	
	TKW-50-5	5-polig, gerade	5-wire, straight	
	TKG-50-2	5-polig, gerade	5-wire, straight	
	TKG-50-5	5-polig, gerade	5-wire, straight	

Version 1.3

**HQ / Sales Germany**  
**CAPTRON Electronic GmbH**

Johann-G.-Gutenberg-Str. 7  
D - 82140 Olching  
Fon: +49 (0)8142 - 44 88 - 0  
Fax: +49 (0)8142 - 44 88 - 100  
info@captron.com

[www.captron.com](http://www.captron.com)

**Sales Asia**  
**CAPTRON Electronic Co., Ltd.**

Xing Han Street 5, Block B, 1st Floor Unit 114  
CN - 215021 Suzhou Industrial Park  
Fon: +86 (0)512 - 6767 80 - 45  
Fax: +86 (0)512 - 6767 80 - 47  
info@captron.cn

[www.captron.cn](http://www.captron.cn)

**CAPTRON**